



GIANT[®]
BY TOBROCO



COMPACT DESIGN
BIG IN PERFORMANCE

G3500

**Z-KINEMATIK
X-TRA
TELE**



1. KOMFORTABLES ARBEITEN

Eine geräumige und ergonomische Arbeitsumgebung.

2. SICHERES ARBEITEN

Die Kabine und das Sicherheitsdach sind nach internationalem ROPS/FOPS-Standard zertifiziert.

3. WARTUNG

Die täglichen Überprüfungen und Wartungsarbeiten können schnell und sicher ausgeführt werden, da die Wartungspunkte leicht zugänglich sind.

4. STARKE LEISTUNG

Leistungsstarker 66-PS-Kubota-Motor mit DOC und DPF.

5. KOMPAKTES DESIGN

Die kompakten Abmessungen der Maschine sorgen dafür, dass diese in beengten Verhältnissen arbeiten kann.

6. MANÖVRIERBARKEIT UND STABILITÄT

Das Knick- und Pendelsystem sorgt für Manövrierbarkeit und Stabilität.

7. PRODUKTIVITÄT

Hydrostatischer 4-Rad-Antrieb mit automatischer Rexroth-Steuerung und zuschaltbarer 100%-Sperre an beiden 14-Tonnen-Achsen.

8. HYDRAULIK

Fahrhydraulik: 112 l/min (450 bar).
Arbeitshydraulik: 70 l/min (220 bar).

9. GESCHWINDIGKEIT

1-10 km/h 0-30 km/h (mit Fahrautomatik).

10. AUSWAHL DER PASSENDEN MASCHINE

Abhängig vom Einsatz wählen Sie einen Z-Kinematik, die X-TRA oder die TELE-Version mit den passenden Optionen.

TECHNISCHE DATEN

| TYPE | G3500 Z-KINEMATIK | G3500 X-TRA | G3500 TELE |
|--|--|-------------|--------------|
| Betriebsgewicht ¹ | 3.800 kg | 3.700 kg | 4.000 kg |
| Hubkraft | 2.800 kg | 3.225 kg | Siehe Grafik |
| Kipplast ² | 2.500 kg | 4.100 kg | Siehe Grafik |
| ABMESSUNGEN UND FAHRGESCHWINDIGKEIT | | | |
| Hubhöhe ² | 3.257 mm | 2.656 mm | 4.279 mm |
| Gesamtlänge ohne Schaufel | 3.825 mm | 3.760 mm | 4.135 mm |
| Durchfahrthöhe ³ | 2.325 mm | 2.325 mm | 2.325 mm |
| Breite auf Serienbereifung | 1.340 mm | | |
| Standardbereifung | 11.5/80-15.3 AS | | |
| Fahrgeschwindigkeit | 0-10 km/h 0-30 km/h (mit Fahrautomat) | | |
| MOTOR | | | |
| | Kubota V2403-CR-TE5B DOC/DPF (STAGE V) | | |
| Zylinder | 4 | | |
| Motorleistung | 66 PS / 48,5 kW | | |
| Motortyp | Turbo Diesel | | |
| Kraftstofftankinhalt | 68 l | | |
| Hydrauliköltankinhalt | 60 l | | |
| ANTRIEB | | | |
| Fahrtrieb | Hydrostatischer Allradantrieb | | |
| Getriebe | Automotive Steuerung | | |
| Differential | Elektrisch einschaltbarer 100% Sperre in beiden Achsen | | |
| Achsen | Schwere 14-Tonnen Planetenachsen | | |
| Zugkraft | 34.000 N | | |
| Fahrhydraulik | 112 l/min (450 bar) | | |
| Arbeitshydraulik | 70 l/min (220 bar) | | |
| Handbremse | Trommelbremse | | |

SERIENAUSSTATTUNG

| Bauart | Z-KINEMATIK | X-TRA | TELE |
|--|-------------|-------|------|
| Hydraulikkreislauf (doppelwirkend) mechanisch bedient | Std | Std | Std |
| Schwimmstellung für Hubzylinder | Std | Std | - |
| ROPS / FOPS Fahrerschutzdach inkl. Sicherheitstüren links und rechts | Std | Std | Std |
| Hydraulische Betriebsbremse | Std | Std | Std |
| Luftfederter, verstellbarer Komfortsitz mit Sicherheitsgurt, Armlehne und verlängerter Rückenlehne | Std | Std | Std |
| Batterie Hauptschalter | Std | Std | Std |
| Zugmaul integriert im Chassis | Std | Std | Std |
| 1 Heckgewichtsplatte integriert im Chassis | Std | Std | Std |
| Zusätzlicher Arbeitsscheinwerfer (Halogen) vorne | Std | Std | Std |
| Zyklonvorfilter | Std | Std | Std |
| Ölkühler | Std | Std | Std |

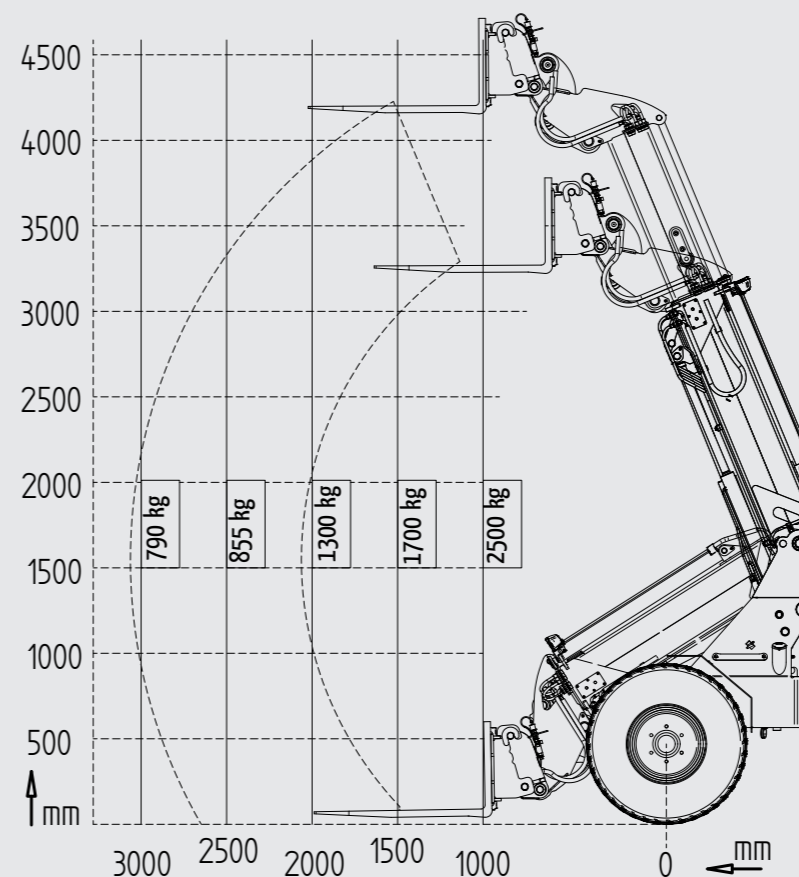
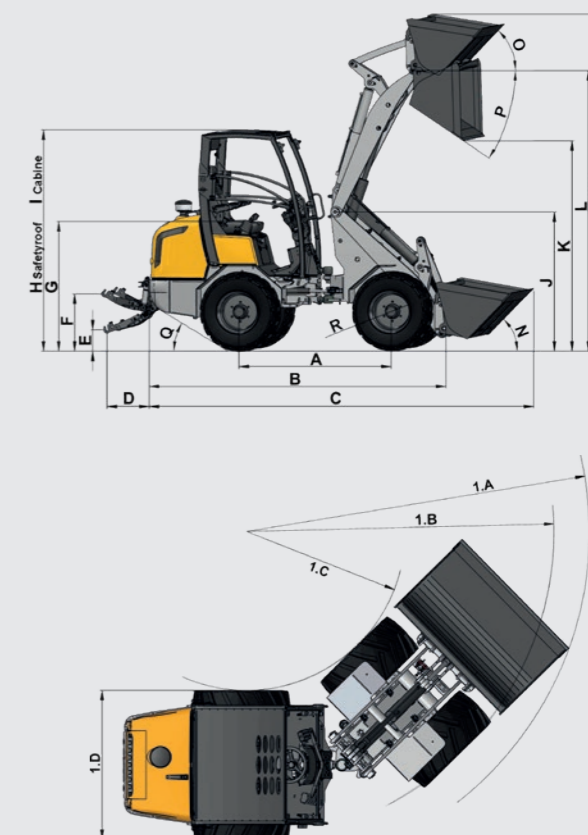
¹ Gemessen mit Standard Maschine, Kabine, Fahrer, voller Tank und Erdbauschaufel

² Gemessen im Drehpunkt, Maschine gerade, mit Standardbereifung

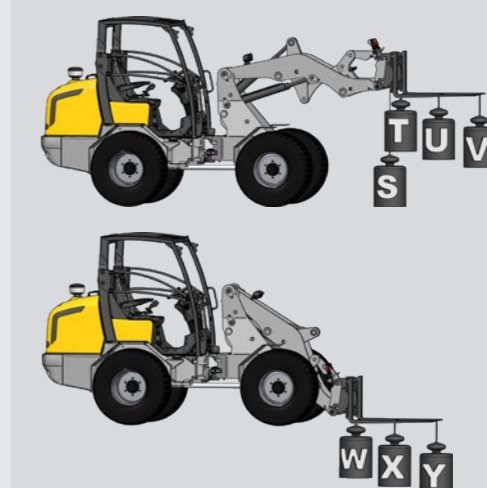
³ Gemessen auf Standardbereifung und Fahrerschutzdach

ABMESSUNGEN

| | Einheit | G3500 Z-KINEMATIK | G3500 X-TRA | G3500 TELE |
|---------------------------------------|---------|-------------------|-------------|------------|
| A Radstand | mm | 1.830 | 1.880 | 1.972 |
| B Gesamtlänge | mm | 3.825 | 3.760 | 4.135 |
| C Gesamtlänge mit Schaufel | mm | 4.660 | 4.595 | 4.965 |
| D Länge der 3-Punkte Anhängerkupplung | mm | 565 | 565 | 565 |
| E Kupplung in niedrigster Position | mm | 253 | 253 | 253 |
| F Kupplung in höchster Position | mm | 652 | 652 | 652 |
| G Sitzhöhe | mm | 1.270 | 1.270 | 1.270 |
| H Höhe mit Fahrerschutzdach | mm | 2.325 | 2.325 | 2.325 |
| I Höhe mit Kabine | mm | 2.325 | 2.325 | 2.325 |
| J Höhe Vorderwaagen | mm | 1.720 | 1.690 | 1.775 |
| K Ausschütthöhe | mm | 2.375 | 1.720 | 3.410 |
| L Überladehöhe | mm | 3.257 | 2.656 | 4.279 |
| M Gesamtarbeitshöhe | mm | 3.930 | 3.325 | 4.955 |
| N Einkippwinkel am Boden | Grad | 43 | 43 | 42 |
| O Einkippwinkel in max.Höhe | Grad | 54 | 44 | 55 |
| P max. Auskippwinkel | Grad | 40 | 46 | 37 |
| Q max. Steigwinkel | Grad | 22 | 22 | 22 |
| R Innenmaß der Reifen | ø mm | 940 | 940 | 940 |
| 1D Gesamtbreite auf Standard Reifen | mm | 1.340 | 1.340 | 1.340 |
| 1A Radius mit Schaufel | mm | 3.425 | 3.410 | 3.615 |
| 1B Radius am Außenrand | mm | 2.970 | 3.025 | 3.150 |
| 1C Innenradius | mm | 1.525 | 1.590 | 1.675 |



KIPPLASTEN



| | Z-KINEMATIK | X-TRA |
|---|-------------|----------|
| S | 2.500 kg | 4.100 kg |
| T | 2.200 kg | 3.095 kg |
| U | 1.787 kg | 2.410 kg |
| V | 1.550 kg | 1.675 kg |
| W | 3.410 kg | 4.405 kg |
| X | 2.490 kg | 2.885 kg |
| Y | 1.990 kg | 2.075 kg |



EINE MASCHINE FÜR ALLE IHRE ARBEITEN!



STRASSENBAU



LANDWIRTSCHAFT



BAUWIRTSCHAFT & ABBRUCH



PFERDEHALTUNG



FORSTWIRTSCHAFT



KOMMUNEN



MATERIALTRANSPORT



BAUMSCHULEN



WINTERDIENST



GALABAU

