

25zT



Concrete solutions. Always.

Motor 3TNV76

Maximale Leistung 15,5 kW - 21,0 PS

Betriebsgewicht 2.410 - 2.540 kg

 **EUROCOMACH®**

25zT

Betriebsgewicht mit Schutzdach (mit Gummiketten)	kg	2.410
Betriebsgewicht mit Kabine (mit Gummiketten)	kg	2.540
Fahrgeschwindigkeit (AUTO TWO SPEED)	km/h	1 ^a : 0 ÷ 2,6 / 2 ^a : 0 ÷ 4,3
Drehgeschwindigkeit	rpm	11

MOTOR

Modell	YANMAR 3TNV76 - STAGE 5	
Leistung (2.200 rpm)	kW - PS	15,5 - 21,1
Hubraum	cc	1.116
Anzahl Zylinder	n°	3
Kühlung	Wasser	
Verbrauch	lt/h	3,1
Lichtmaschine	V (A)	12 (40)
Batterie	V (Ah)	12 (65)

HYDRAULIKANLAGE

Hydraulik Pumpe	Kolbenpumpe	
Hubraum der Pumpen	cc	2 x 13 + 8,3
Pumpenleistung	lt/min	2 x 28,5 + 18
Max. Kalibrationsdruck der Anlage	bar	230
Hilfsanlage:	Maximale Fluss	lt/min 45
	Maximal Druck	bar 210

LEISTUNGSMERKMALE

Max. Grabtiefe mit Standardausleger (verlängerter Ausleger)	mm	2.725 (2.925)
Max. Ausladehöhe mit Schutzdach und Standardausleger (verlängerter Ausleger)	mm	3.354 (3.488)
Max. Ausladehöhe mit Kabine und Standardausleger (verlängerter Ausleger)	mm	3.212 (3.330)
Brechkraft am Löffel (Standardausleger) ISO 6015	daN	2.200
Brechkraft am Ausleger (Standardausleger) ISO 6015	daN	1.450
Zugkraft	daN	2.200
Bodendruck mit Gummiketten und Schutzdach (mit Kabine)	kg/cm ²	0,28 (0,29)
Max. überwindbare Steigung	60% - 30°	

ABMESSUNGEN

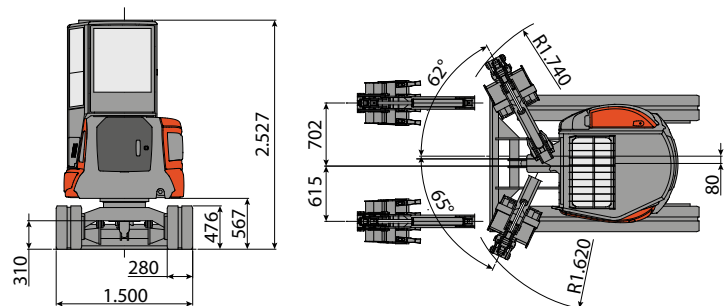
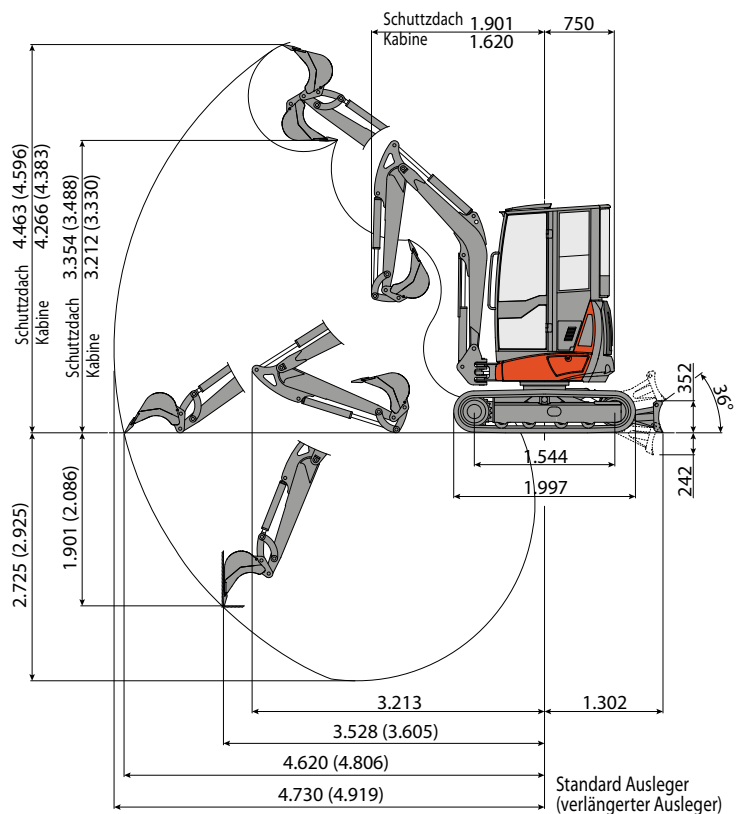
Maximale Breite	mm	1.500
Gesamthöhe	mm	2.527
Hinterer Drehradius	mm	750
Länge des Auslegers std (optional)	mm	1.350 (1.550)
Kettenbreite	mm	280
Anzahl Rollen (pro Seite)	n°	4

FÜLLMENGEN

Dieseltank	lt	26
Hydrauliköltank	lt	29
Fassungsvermögen Hydrauliksystem	lt	40
Fassungsvermögen Kühlsystem	lt	5
Motoröl	lt	2,8

STEUERUNGEN

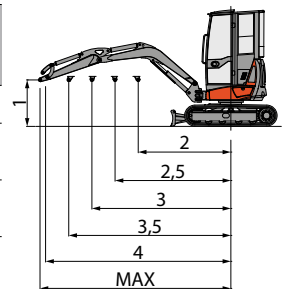
Hauptarm, Löffelstiel, Löffel und Oberwagen Drehung	2 servogesteuerte joysticks
Kettenbewegung (inkl. Gegenlauf)	2 servogesteuerte Hebel
Planierschild	servogesteuerte Hebel
Zusatzhydraulik (einfacher oder doppelter Effekt)	Elektroproportionale Kippschalter auf rechtem Joystick
Schwenkung	Elektroproportionale Kippschalter auf linkem Joystick



HUBLAST

Öffnung des Arms in Bezug auf Rotationszentrum (m)
Hublast (kg) auf 1,0 m Höhe

	2	2,5	3	3,5	4	MAX
Frontal mit abgesenktem Planierschild	1048	709	557	479	422	413
Frontal mit angehobenem Planierschild	750	548	428	330	266	248
Seitlich	795	578	446	349	281	270



Hebekraft basierend auf ISO-Norm 10567 und überschreitet nicht mehr als 75% der Kippplast oder 87% der hydraulischen Hebe-Kapazität der Maschine.

 **EUROCOMACH**